

11 1069833 U 21 U 200802442 (3)

22 19-11-2008

71 ES Gallardo Ballester, Joaquín  
Monduber, 26  
Mutxamel (Alicante) ES

51 E03D 11/13 (2006.01) E03F 5/02 (2006.01)

54 **Registro de acceso al colector de desagüe de un inodoro.**

- 57 1. Registro de acceso al colector de desagüe de un inodoro, caracterizado porque está constituido por un orificio (2) practicado o previsto en la fabricación de la taza (1) a una altura intermedia, por encima del colector de desagüe y próximo al tramo final del sifón, que se cierra mediante una tapa (7) atornillada o encastrada en dicho orificio, por medio de una junta estanca (6).
2. Registro, según la reivindicación 1, caracterizado porque dicho orificio (2) presenta lateralmente unos canales o escotaduras (3) en las que se aloja una presilla (4), que inmoviliza una tuerca (8), sobre la que rosca el correspondiente tornillo (5) de fijación de la tapa (7).

74 Urizar Anasagasti, Jesús María

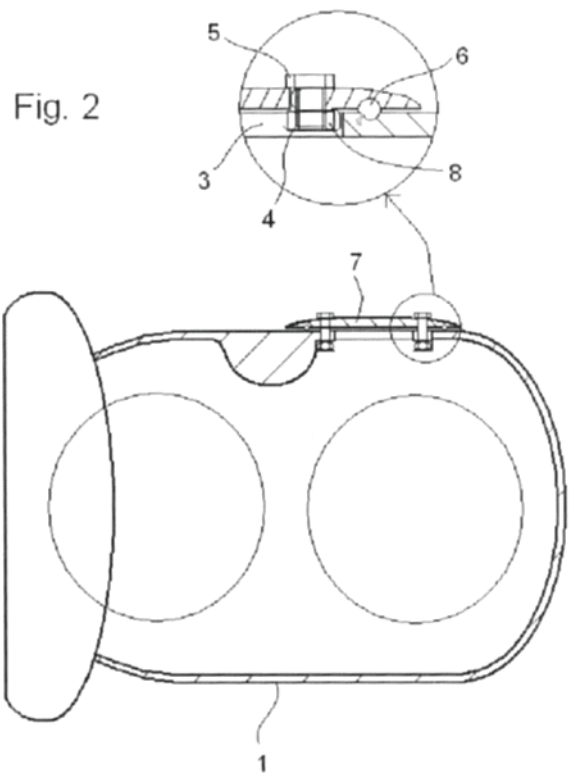
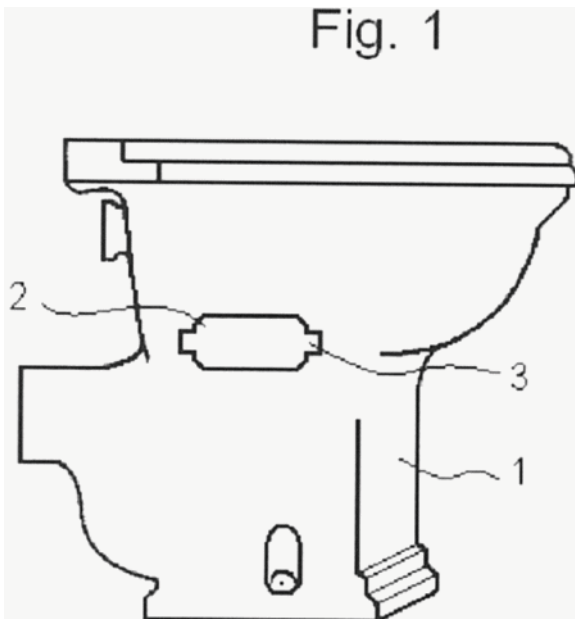


Fig. 1



11 1069834 U 21 U 200802443 (1)

22 20-11-2008

71 ES Adding Plus Logistics, S. L.  
Lleida, 40, Bajos 2  
Sant Boi de Llobregat (Barcelona) ES

51 G05D 1/10 (2006.01)

54 **Dispositivo de localización para flotas.**

- 57 1. Dispositivo de localización para flotas, del tipo de los que comprenden un dispositivo de posicionamiento global (5), asociado a unos medios de comunicación (6) por telefonía móvil, estando ambos alimentados por unas baterías (2) eléctricas, las cuales están asociadas a un regulador de carga (3) y a unos paneles fotovoltaicos (10) destinados a proporcionar la energía de recuperación de las baterías (2) durante las horas de iluminación, caracterizado porque comprende al menos una primera carcasa (1) dotada de unos ventiladores (7) de circulación del aire entre el exterior y el interior y un sensor de temperatura (8) para su accionamiento, encontrándose alojados en esta primera carcasa (1) el dispositivo de posicionamiento global (5) y los medios de comunicación (6).
2. Dispositivo, según la reivindicación 1, caracterizada porque comprende una segunda carcasa (9), independiente de la primera carcasa (1), de constitución sensiblemente plana y en la que se encuentran montados los paneles fotovoltaicos (10), encontrándose entre la primera carcasa (1) y la segunda carcasa (9) unos cables eléctricos (92) de alimentación.
3. Dispositivo, según cualquiera de las reivindicaciones anteriores, caracterizado porque comprende un convertidor de tensión (4) DC-DC de elevación de la tensión entre la batería (2) y los dispositivos electrónicos.

74 Díaz Núñez, Joaquín